

Modulare Großküchengeräteserie Unterbau 800mm mit 2 Türen, einseitige Bedienung, GN , H2

Technisches Datenblatt

 ARTIKEL # _____
 MODELL # _____

NAME # _____

SIS # _____

AIA # _____


588584 (MBIFCAHO00)

 thermaline 85 - 800 mm
 CUPBOARD BASE WITH 2
 DOORS, GN CONFORM -
 1SIDE OPERATION -
 HYGIENIC CLASS H2

Kurzbeschreibung

Artikel Nr. _____

800 mm langer Unterschrank mit 2 Türen, Konstruktion gemäß DIN 18860_2 mit 70 mm zurückgesetztem Sockel. Innerer Tragerahmen aus 2 mm und 3 mm Chromnickelstahl 1.4301 für besondere Stabilität. 2 mm Deckplatte aus Chromnickelstahl 1.4301. Konstruktion mit ebenen, reinigungsfreundlichen Flächen. Durch das THERMODUL-Verbindungssystem entsteht bei Aufstellung der Geräte nebeneinander eine fugenlose Arbeitsplatte, und das Eindringen von Schmutz wird verhindert. Schrankraum zur Aufnahme von GN 1/1 Behältern. IPX5 Strahlwasserschutz. Konfiguration: Freistehend, einseitige Bedienung, Hygieneklasse 2.

Hauptmerkmale

- Alle wesentlichen Komponenten sind leicht von vorn zugänglich
- THERMODUL Anschlussystem für nahtlose Deckplatte bei Installation von Geräten nebeneinander; so kann kein Schmutz in die Funktionskomponenten eindringen, und die Geräte können für Service oder Austausch leicht abmontiert werden.
- Spritzschutz: IPX5
- Konstruktion gemäß DIN 18860_2 mit 70 mm zurückgesetztem Sockel.
- Schrankunterbau zum Lagern von Töpfen, Pfannen etc.

Konstruktion

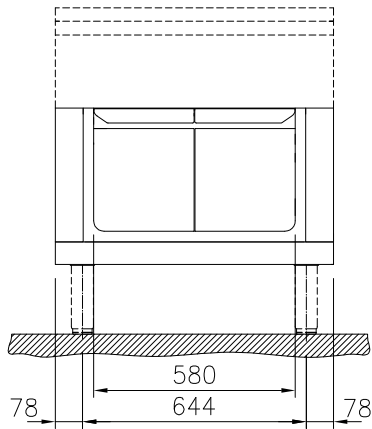
- Hygieneunterschrank mit großzügig gerundeten Ecken.
- 2 mm Deckplatte aus Chromnickelstahl 1.4301.
- Flache Oberflächenkonstruktion mit minimalen verdeckten Bereichen zur einfachen Reinigung aller Oberflächen
- Stauraum im Unterbau zur Aufnahme von GN 1/1 Behältern.
- Selbsttragende Konstruktion.

Optionales Zubehör

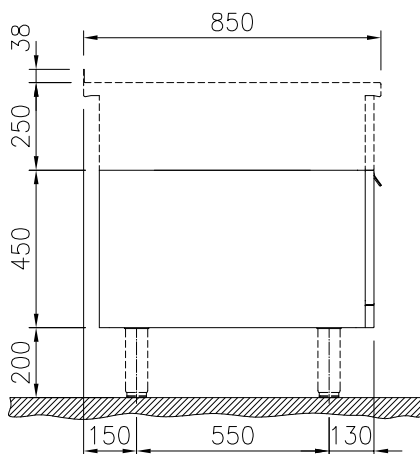
- CNS-Frontblende, 800 mm Länge PNC 912634
- CNS-Seitensockelblenden links und rechts, für Wandaufstellung, 850 mm Länge PNC 912659
- CNS-Seitensockelblenden links und rechts, für Aufstellung Rücken an Rücken, 1700 mm Länge PNC 912662
- CNS-Seitenwand rechts, 12,5 mm PNC 913003
- CNS-Seitenwand links, 12,5 mm PNC 913004
- Gelochtes Bord für Wärmeschränke und Unterschranke (einseitige Bedienung TL80-85-90 und beidseitige Bedienung für TL80) PNC 913234
- Verstärkte Seitenwand links, nur in Verbindung mit Seitenbord, für Wandaufstellung PNC 913261
- Verstärkte Seitenwand rechts, nur in Verbindung mit Seitenbord, für Wandaufstellung PNC 913262
- Befestigungsset für Zwischenböden PNC 913281
- - NOT TRANSLATED - PNC 913670
- - NOT TRANSLATED - PNC 913686

Genehmigung: _____

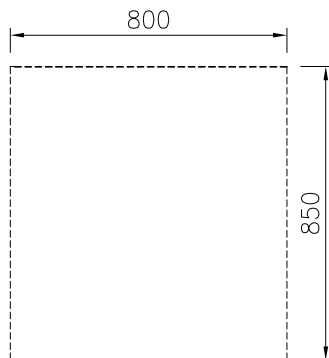
Front



Seite



oben


Schlüsselinformation

| | |
|---|--------|
| Außenabmessungen, Länge: | |
| 588584 (MB1FCAH000) | 800 mm |
| Außenabmessungen, Tiefe: | 850 mm |
| Außenabmessungen, Höhe: | 450 mm |
| Schrank-Innenabmessungen, Länge: | 580 mm |
| Schrank-Innenabmessungen, Höhe: | 330 mm |
| Schrank-Innenabmessungen, Tiefe: | 715 mm |
| Nettogewicht: | 29 kg |